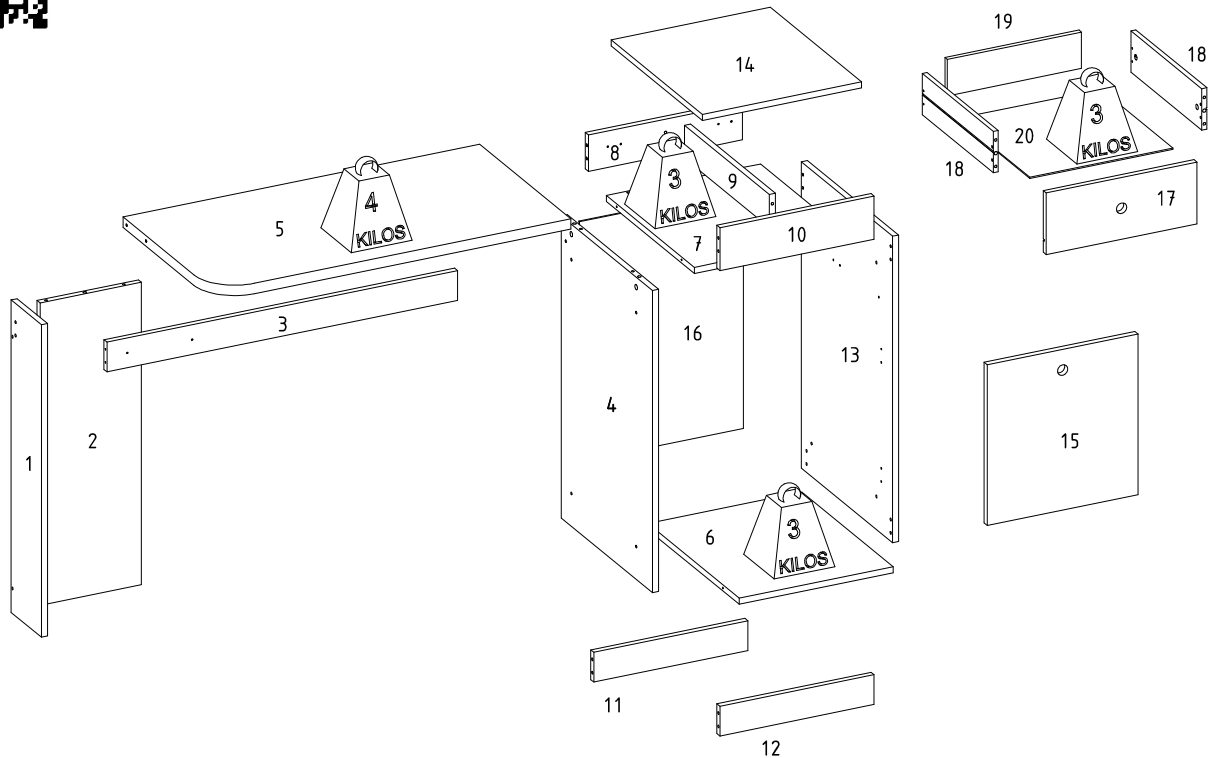




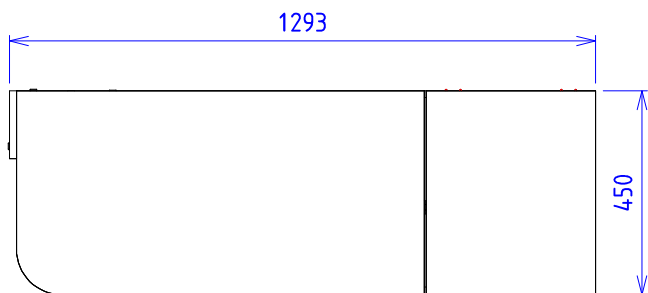
## 2075 - CAMARIM DESEJO



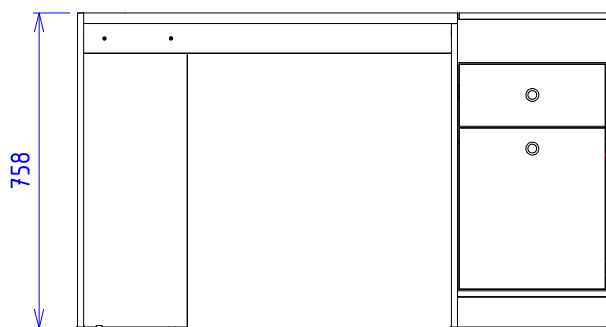
### LISTA DE PEÇAS / Pieces List / Lista de Piezas

SEQ.	REF.	DESCRIÇÃO	DESCRIPTION	DESCRIPCIÓN	MAT.PRIMA	COMP.	LARG.	ESP.	QTD.
1	311725	PE LATERAL	Side Foot	PÉ LATERAL	MDP	755	150	15	1
2	311726	PE TRASEIRO	Back foot	Pie trasero	MDP	730	250	15	1
3	311727	TRAVESSA	TRANSFER	TRAVESÍA	MDP	865	72	15	1
4	311728	LATERAL ESQ	LEFT SIDE	LATERAL IZQUIERDO	MDP	730	450	15	1
5	311729	TAMPO	TOP	TAMPO	MDP	880	450	25	1
6	311730	BASE	BASE	BASE	MDP	450	380	15	1
7	311731	BASE PORTA JOIA	BASE DOOR JEWEL	Joya de la puerta base	MDP	434	380	15	1
8	311732	TRASEIRO PORTA JOIA	REAR DOOR JOY	TRASERO PUERTA JOYA	MDP	380	88	15	1
9	311733	DIVISORIA PORTA JÓIA	Jewelry Door Splitter	Divisor de puerta de joyería	MDP	418	80	15	1
10	311734	FRONTAL PORTA JOIA	FRONT DOOR JEWEL	Joya de la puerta delantera	MDP	380	104	15	1
11	311735	RODAPE TRASEIRO	Rear Footer	Pie trasero	MDP	380	72	15	1
12	311736	RODAPE FRONTAL	Front footer	Pie delantero	MDP	380	72	15	1
13	311737	LATERAL DIR	RIGHT SIDE	LATERAL DERECHO	MDP	740	450	15	1
14	311738	PORTA COM ESPELHO	DOOR	Puerta	MDP	450	393	15	1
15	311739	PORTA	DOOR	PUERTA	MDP	388	372	15	1
16	311740	FUNDO	BACKGROUND	FONDO	HDF	580	404	3	1
17	311741	FRENTE GAVETA	Drawer background	Frente del cajón	MDP	372	149	15	1
18	700655	LATERAL GAVETA	Drawer side	Lado del cajón	MDP	350	100	12	2
19	311743	CONTRA FUNDO	Against bottom	Contra la parte inferior	MDP	331	88	12	1
20	311744	FUNDO GAVETA	Against bottom	Cajón del fondo	HDF	353	355	3	1

Vista Superior / Upper View / Vista Superior



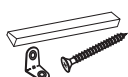
Vista Frontal / Front View / Vista Frontal



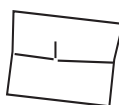
Dimensão do Produto: (LxAxP) 1293 X 758 X 450

INSTRUÇÃO MONTAGEM PRODUTO

Intructions to Assembly / Instrucciones de montaje



Separate as peças e acessórios de maneira organizada  
Separate parts and accessories in way organized  
Separe las piezas y accesorios de manera organizada



Forrar o chão com o papelão das embalagens.  
Cover the floor with the cardboard  
Cubra el suelo con la embalaje de cartón



É necessário 01 pessoa para montar o produto  
01 person is required to assemble the product  
Se requiere 01 persona para ensamblar el producto.

O produto deve ser a montado por um profissional qualificado  
The product must be assembly by a professional  
El producto debe ser ensamblado por un profesional calificado

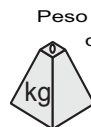
Ferramentas necessárias  
(não fornecidas)

Not include tools / No herramientas



CUIDADO PARA CONSERVAÇÃO E LIMPEZA DO MÓVEL

Care to conservation and clean / Cuidados de limpieza



Peso máximo de carga informado refere-se a objetos distribuído de maneira uniforme sobre toda área de contato da peça

The maximum load weight informed refers to objects distributed evenly over the entire contact area of the part  
Conjunto de carga máxima de peso se refere a objetos distribuídos uniformemente sobre toda el área de contacto de la pieza de trabajo.



Não molhar o móvel e não expor em lugar úmido  
Do not wet the mobile and do not expose in a wet place  
No moje el producto y no exponer en un lugar húmedo



Não expor o móvel próximo de fontes de calor.  
Do not expose the mobile near heat sources  
no esponga cercano de fuentes de calor



Não usar produtos abrasivos.  
Do not use abrasive products.  
No utilice productos abrasivos.



Limpe com flanela limpa e seca.  
Clean with dry cloth  
Limpieza con un paño limpio y seco



A- 700146-Parafuso minifix (05x)  
Minifix screw / Tornillo minifix



B- 700148-Tambor Minifix (05x)  
Minifix Drum / Tambor minifix



C- 700121-Parafuso 3,5x12 (12x)  
screw / tornillo



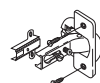
D- 700124-Parafuso 3,5x25 (06x)  
screw / tornillo



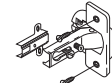
E- 700127-Parafuso 4,0x12 (08x)  
screw / tornillo



F- 700137-Parafuso 4,5x45 (21x)  
screw / tornillo



G- 700395 - Dobradiça 26mm (02x)  
700391 - Calço (02)  
hinge / bisagra



H- 700399 - Dobradiça 35mm (02x)  
700392 - Calço (02)  
hinge / bisagra



I- 700542-Cavilha 6x30 (28x)  
peg / cerrojo



J-700157-Prego (34x)  
nail / clavo



K-700198-Puxador (02x)  
Puller / Arrancador



L- 700448-Sapata 'L' (07x)  
shoe / zapata



M- 700269-Pistão a gás (01x)  
gas piston / pistón de gas



N- 700113-Corrediça (01x)  
runners / corredera



O- 700120-Parafuso 3,0x12 (12x)  
screw / tornillo



P - 700440-Suporte Prateleira (01x)  
Shelf support / soporte



Q- 700540-Cantoneira zamac (02x)  
corner / esquina



R- 700419-Tapa furo minifix (04x)  
cover / tapa

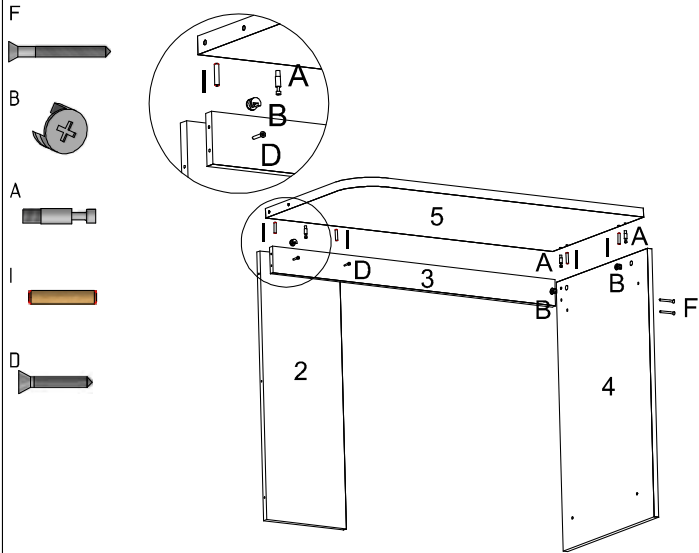


S- 700419-Tapa furo (15x)  
cover / tapa

01° PASSO Fixar a peça 3 nas peças 2 e 4, fixar a peça 5 nas peças 1,3 e 4

01° STEP Fix Part 3 in parts 2 and 4, fix Part 5 in parts 1,3 and 4

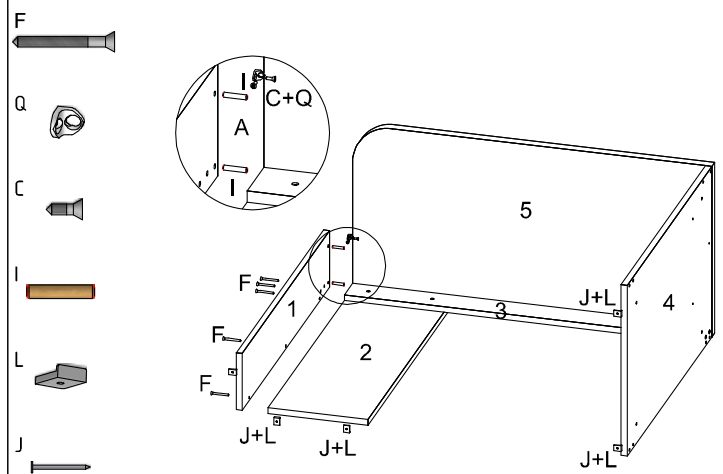
01° PASO Fije la parte 3 en las partes 2 y 4, fije la parte 5 en las partes 1,3 y 4



02° PASSO Fixar a peça 1 nas peças 2,3 e 5

02° STEP Fix Part 1 in parts 2,3 and 5

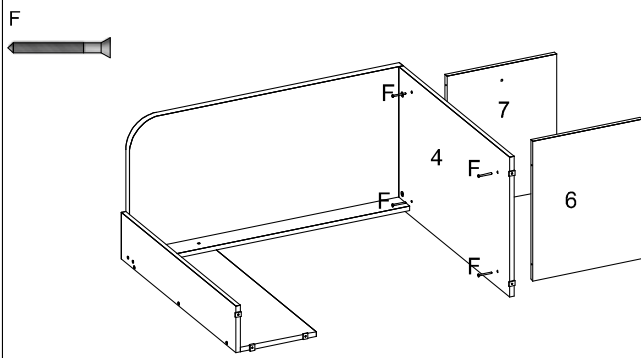
02° PASO Fije la parte 1 en las partes 2,3 y 5



03° PASSO Fixar as peças 5 e 7 na peça 4

03° STEP Fix Parts 5 and 7 in part 4

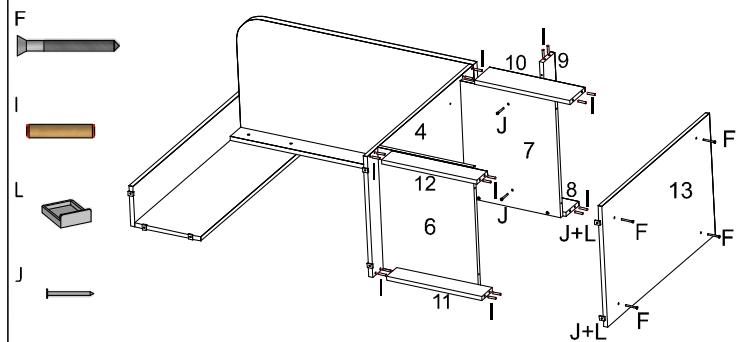
03° PASO Fix Parts 5 and 7 in part 4



04° PASSO Fixar as peças 9,10,11 e 12 na peça 4, fixar a peças 13 nas peças 6,7,8,10,11 e 12

04° STEP Fix Parts 5 and 7 in part 4

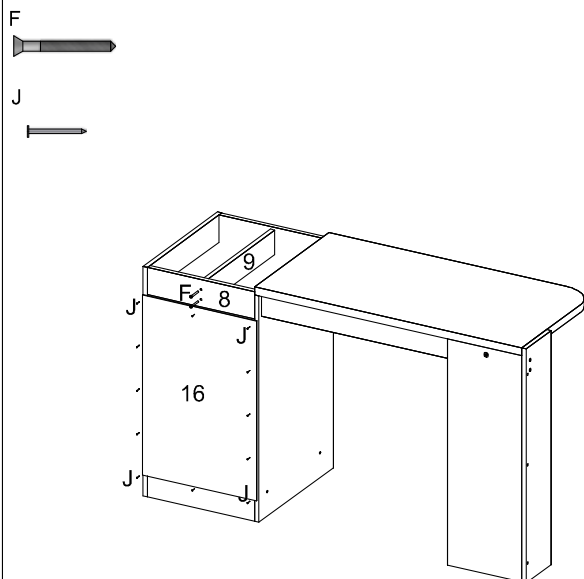
04° PASO Arreglar las partes 5 y 7 en la parte 4



05° PASSO Fixar a peça 9 na peça 8, fixar a peça 16 utilizando o acessório J

05° STEP Securing Part 9 in part 8, securing part 16 using the attachment J

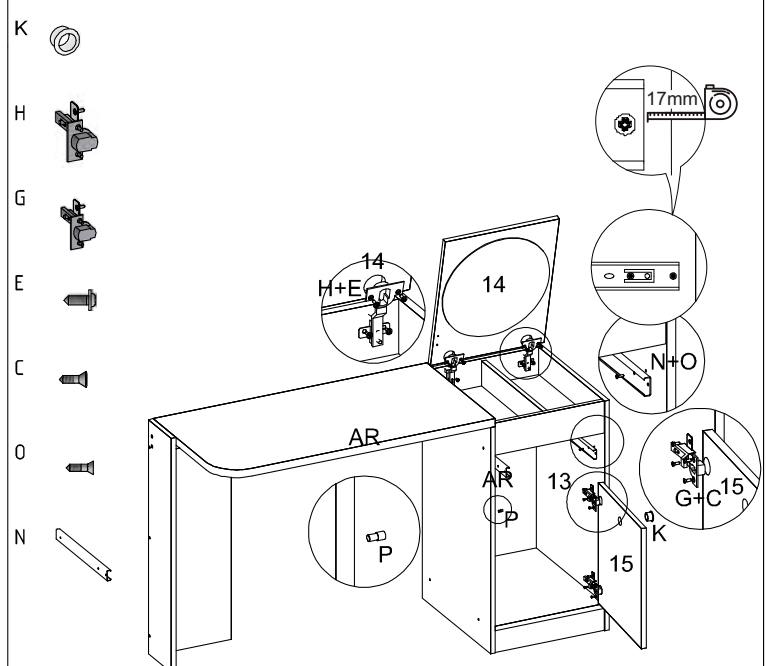
05° PASO Asegurando la parte 9 en la parte 8, asegurando la parte 16 usando el accesorio J



06° PASSO Fixar a peça 15 na peça 13, fixar a peça 14 na peça 8

06° STEP Fix Part 15 in part 13, fix part 14 in part 8

06° PASO Fije la parte 15 en la parte 13, fije la parte 14 en la parte 8

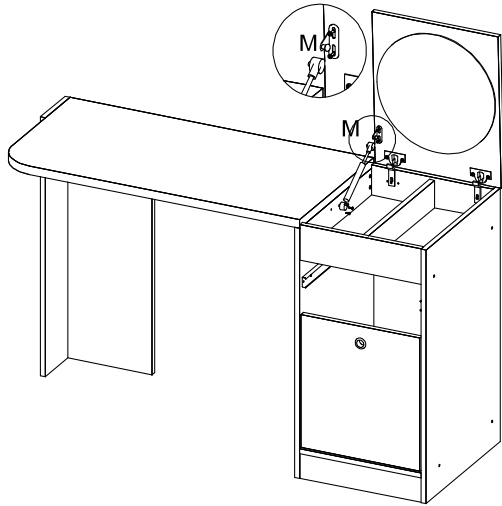


07° PASSO Fixar o acessório M nas peças 14 e 4

07° STEP Fix the accessory M in parts 14 and 4

07° PASO Fijar el accesorio M en las partes 14 y 4

M



08° PASSO Fixar as peças 18 nas peças 17 e 19,fixar o acessório N nas peças 18

08° STEP Fix the parts 18 in parts 17 and 19, fix the accessory N in parts 18

08° PASO Fijar las piezas 18 en las piezas 17 y 19, fijar el accesorio N en las piezas 18

A



B



I



C



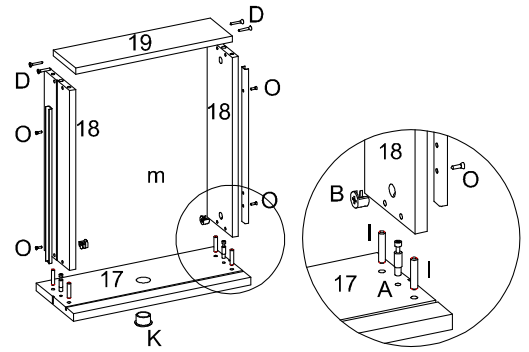
N



D



K

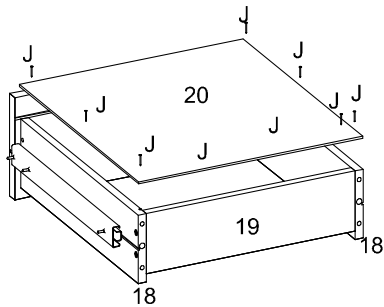


09° PASSO Fixar a peça 20 nas peças 18 e 19

09° STEP Fix part 20 in parts 18 and 19

09° PASO Fijar parte 20 en las partes 18 y 19

J



10° PASSO ASPECTO FINAL DO PRODUTO

10° STEP FINAL aspect of the product

10° PASO Aspecto final del producto

